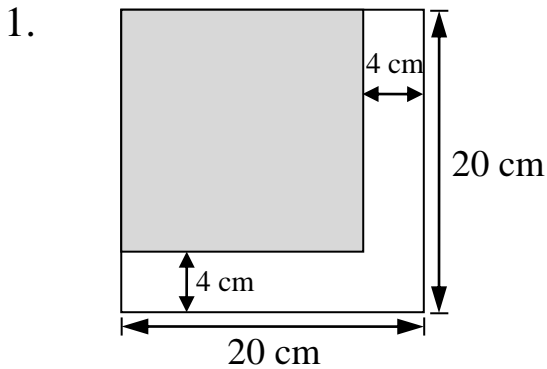
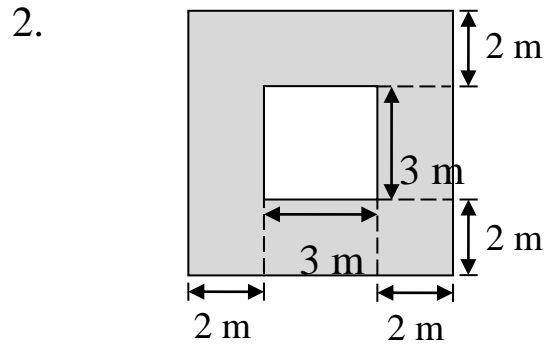


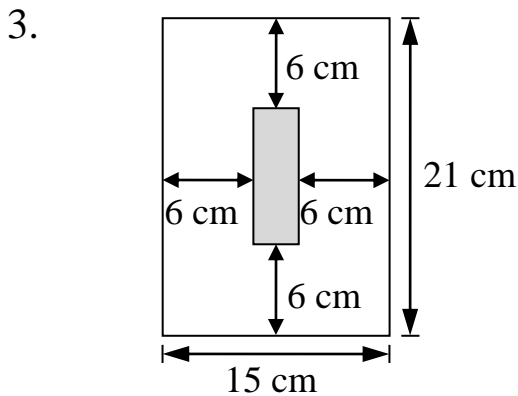
算算看。



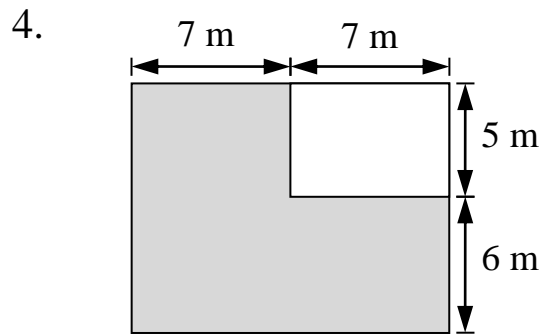
陰影部分的周界是 _____ cm。



大正方形的周界是 _____ m。



陰影部分的周界是 _____ cm。



大長方形的周界是 _____ m。

5. 毛巾長 60 厘米、闊 25 厘米，浴巾的長和闊分別是毛巾的兩倍。
浴巾的周界是多少厘米？（列式計算）