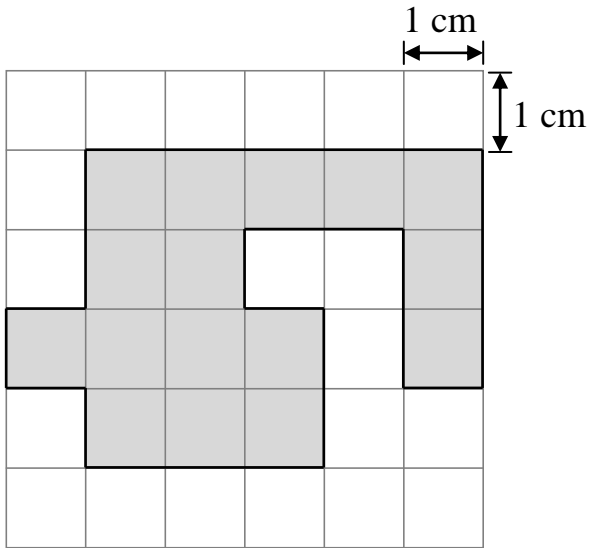


19 面積的量度

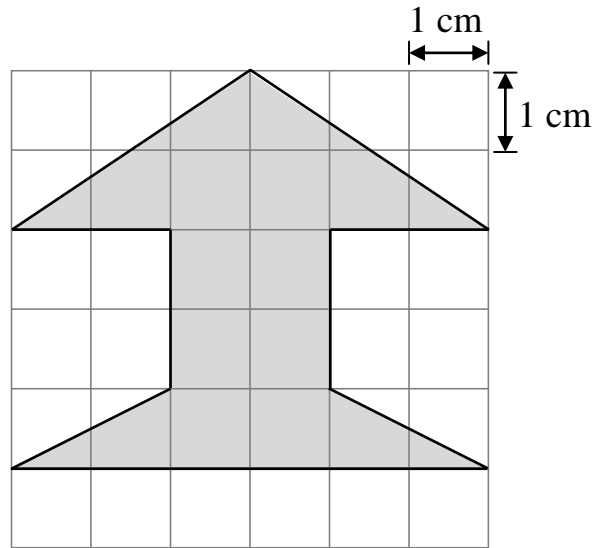
找出陰影部分的面積。

1.



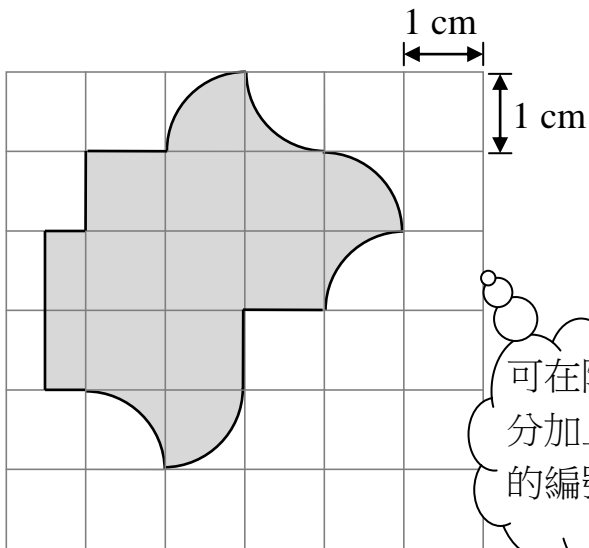
_____ 平方厘米

2.



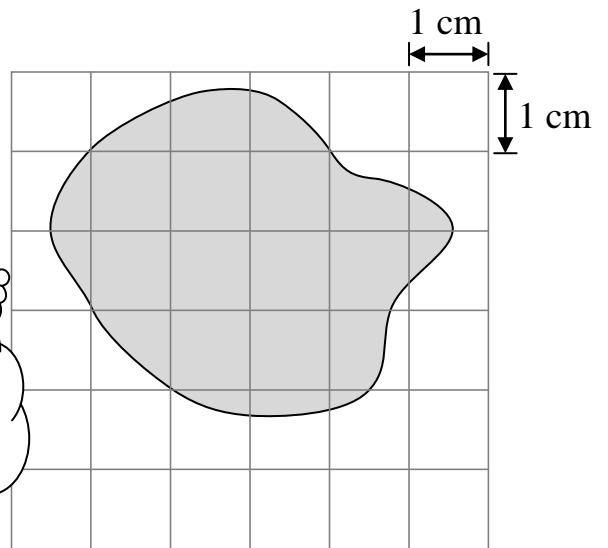
_____ 平方厘米

3.



約 _____ 平方厘米

4.

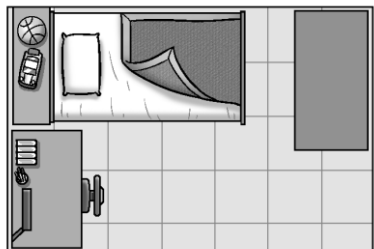


約 _____ 平方厘米

可在陰影部分加上適當的編號。

圈出適當的面積單位。

5. 睡房地面的面積



(cm^2 / m^2)

6. 書籤的面積



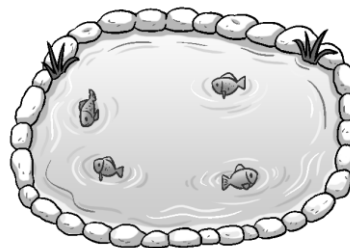
(cm^2 / m^2)

7. 路牌的面積



(cm^2 / m^2)

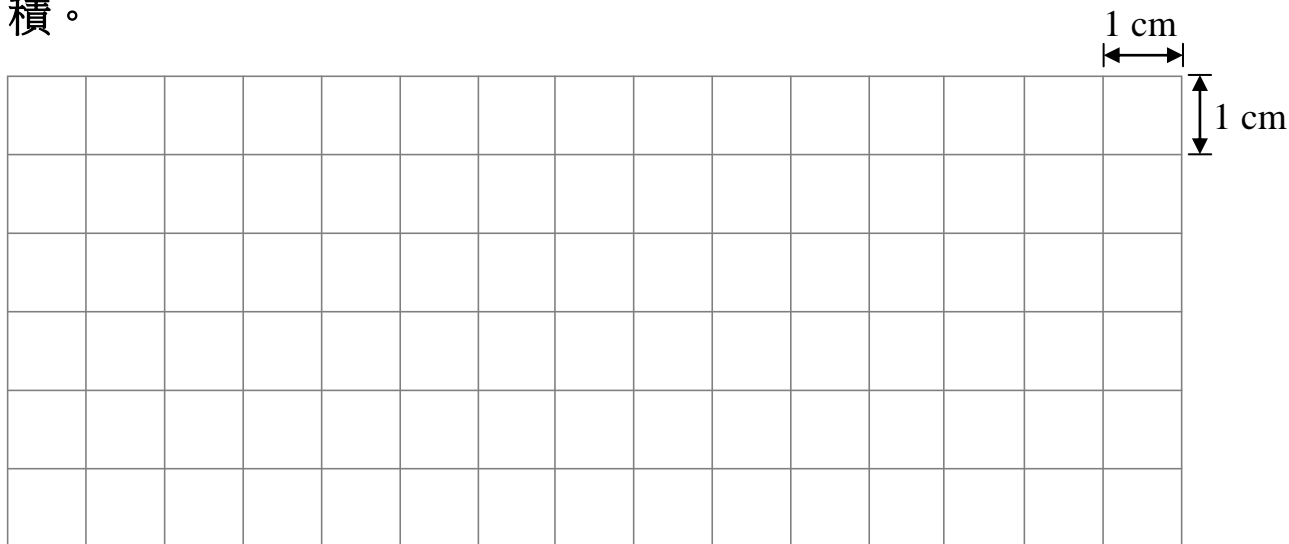
8. 魚塘的面積



(cm^2 / m^2)

在下面的方格紙上以直線畫出一個圖形，填上顏色，並找出它的面積。

9.



圖形的面積是 _____ cm^2 。