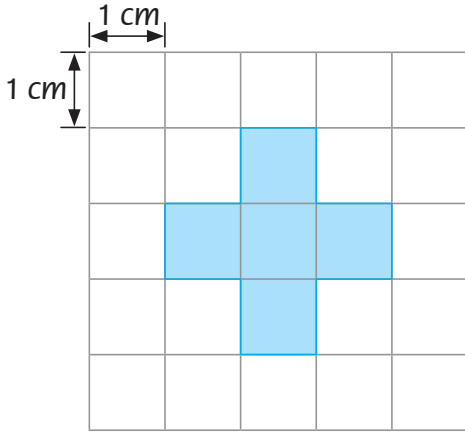


題 1 至 5 及 12：利用 1 平方厘米的方格找出圖形的面積。
 題 6 至 11：標準面積單位「平方厘米」和「平方米」的應用。

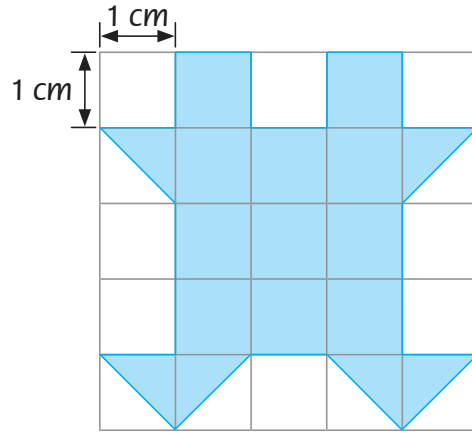
找出下列各圖中着色部分的面積。

TSA ①
2008
6MC2
Q32



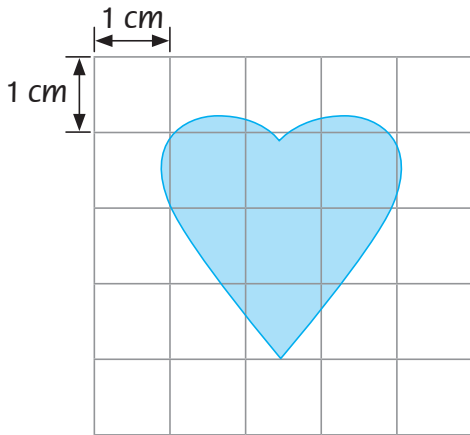
5 cm²

TSA ②
2008
6MC2
Q32



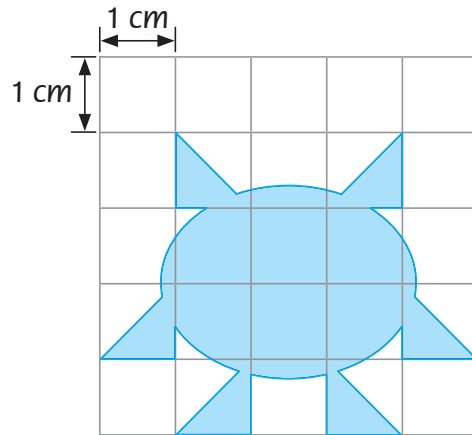
14 cm²

TSA ③
2013
6MC2
Q28



約 6 cm²

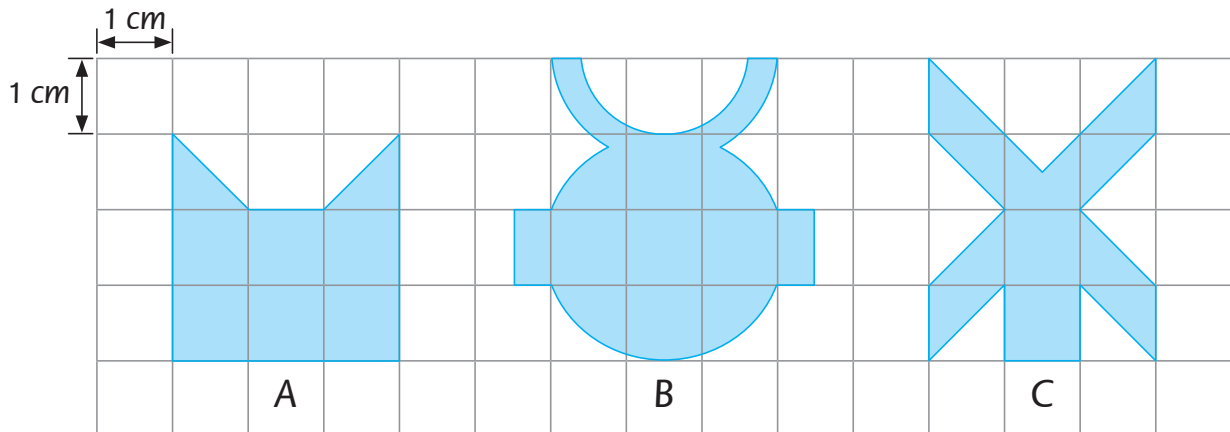
TSA ④
2013
6MC2
Q28



約 9 cm²

TSA ⑤
2007
6MC3
Q26

比較下面各平面圖形 A、B 和 C 的面積，由大至小排列出來。



答案：B，A，C (填寫英文字母)
 (最大) (最小)

圈出適當的答案。

- ⑥ 一片葉子的面積約是 10 (平方厘米 / 平方米) 。
- ⑦ 籃球場的面積約是 420 (平方厘米 / 平方米 / 公斤) 。
- ⑧ 一枚郵票的面積約是 4 (cm / m / cm^2 / m^2) 。
- ⑨ 一個電腦屏幕的面積約是 (10 / 100 / 1000) 平方厘米 。
- ⑩ 身份證的面積約是 (2 / 50 / 100) 平方厘米 。
- ⑪ (手掌 / 數學習作簿封面 / 課室) 的面積約是 50 cm^2 。

蝴蝶圖形



這個蝴蝶圖形的面積約是多少 cm^2 ?
利用課本後每一格面積是 1 cm^2 的
方格膠片，找找看。



- ⑫ 這個蝴蝶圖形的面積約是 33 cm^2 。 答案可接受少許的誤差。